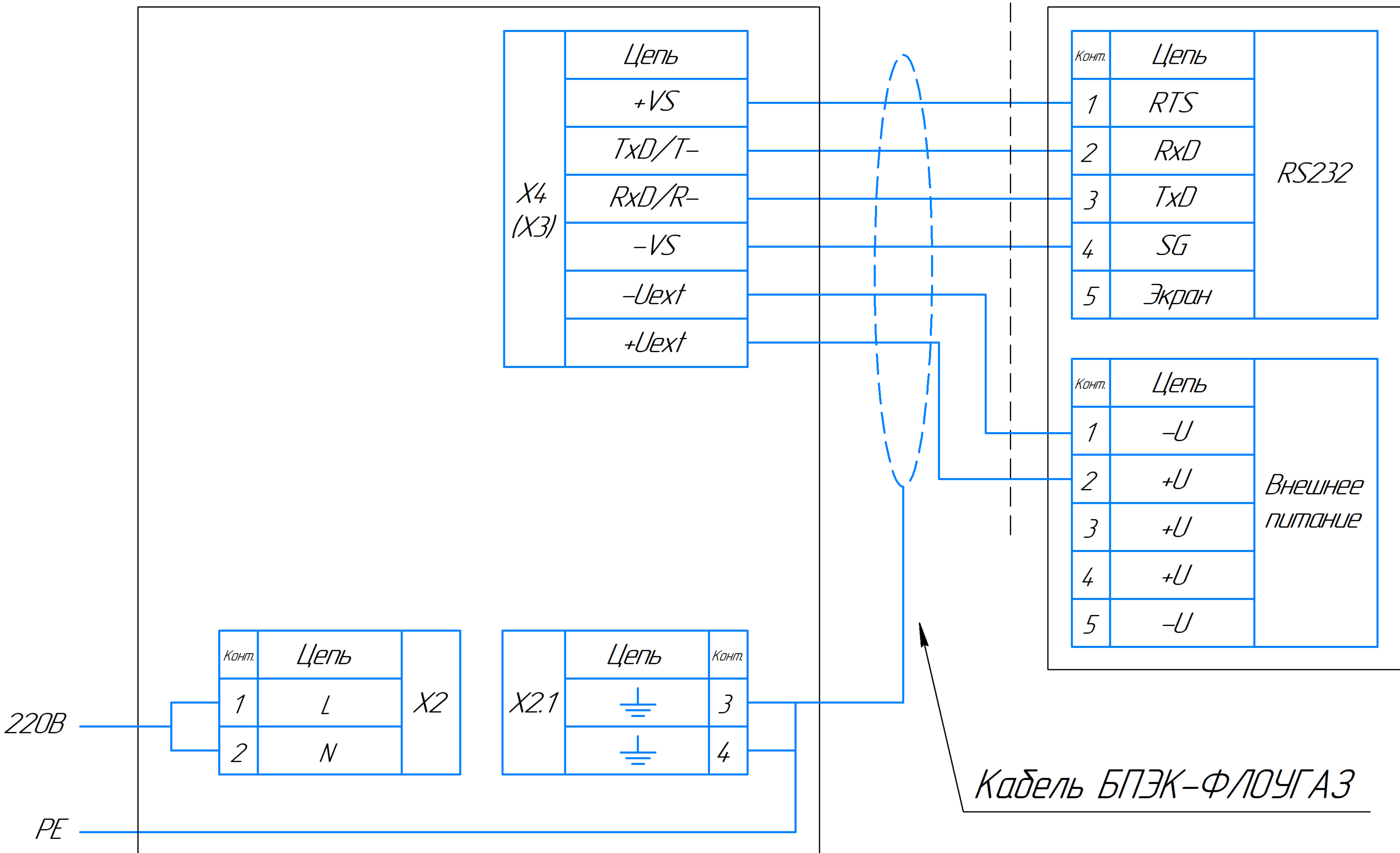


*Взрывобезопасная зона*

*Взрывоопасная зона*

*БПЭК-03/ЦК*

*ФЛОУГАЗ-Т*



*Кабель БПЭК-ФЛОУГАЗ*

*Подключение кабеля к Флоугаз-Т выполняется через винтовую колодку*

*Подключение кабеля к БПЭК выполняется через винтовую колодку*

*Длина кабеля между БПЭК и Флоугаз или Флоугаз-Т при подключении по RS232 не более 50 м.*

*Соединение вести кабелем с сечением провода не менее 0,25 мм<sup>2</sup>*

*Для соединения рекомендуется применять кабель БПЭК-Флоугаз производства ООО "Техномер"*